

Project.....: 8692 - Nieuwbouw woning
 Onderdeel....: portaal kopgevel
 Constructeur.: Kees
 Dimensies....: kN;m;rad (tenzij anders aangegeven)
 Datum.....: 30/05/2024
 Bestand.....: \\Server01\d\PROJECTEN\8651-8700\8692 Prins
 Hendrikstraat 10 Egmond aan Zee - Sil
 Schuit\Berekening\portaal P2.rww

Belastingbreedte.: 2.000
 Rekenmodel.....: 2e-orde-elastisch.
 Theorieën voor de bepaling van de krachtsverdeling:
 1) Uiterste grenstoestand:
 Geometrisch niet lineair alle staven.
 Fysisch lineair alle staven.
 2) Gebruiksgrenstoestand:
 Geometrisch niet lineair alle staven.
 Fysisch lineair alle staven.

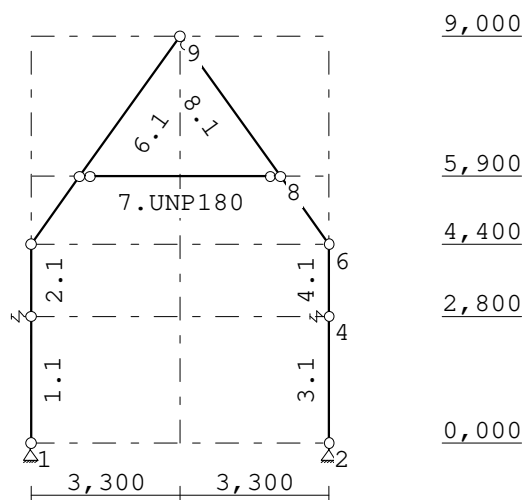
Maximum aantal iteraties.....: 50
 Max.deellengte kolommen/wanden: 0.500 Max.deellengte balken/vloeren: 0.500
 Max. X-verplaatsing in UGT.....: 0.500 Max. Z-verplaatsing in UGT...: 0.250

Gunstige werking van de permanente belasting wordt automatisch verwerkt.

Toegepaste normen volgens Eurocode met Nederlandse NB

Belastingen	NEN-EN 1990:2002	C2:2010,A1:2019	NB:2019(nl)
	NEN-EN 1991-1-1:2002	C1/C11:2019	NB:2019(nl)
	NEN-EN 1991-1-3:2003	C1:2009	NB:2011(nl)
	NEN-EN 1991-1-4:2005	C2:2011	NB:2011(nl)
Staal	NEN-EN 1993-1-1:2006	C2:2011,A1:2016	NB:2016(nl)

GEOMETRIE



Project.....: 8692 - Nieuwbouw woning

Onderdeel....: portaal kopgevel

STRAMIENLIJNEN

Nr.	Naam	X	Z-min	Z-max
1		0.000	0.000	9.000
2		3.300	0.000	9.000
3		6.600	0.000	9.000

NIVEAUS

Nr.	Z	X-min	X-max
1	0.000	0.000	6.600
2	2.800	0.000	6.600
3	4.400	0.000	6.600
4	5.900	0.000	6.600
5	9.000	0.000	6.600

MATERIALEN

Mt	Kwaliteit	E-modulus [N/mm2]	S.G.	Pois.	Uitz. coëff
1	S235	210000	78.5	0.30	1.2000e-05

PROFIELEN [mm]

Prof.	Omschrijving	Materiaal	Oppervlak	Traagheid	Vormf.
1	HEA180	1:S235	4.5300e+03	2.5100e+07	0.00
2	UNP180	1:S235	2.7960e+03	1.3540e+07	0.00

PROFIELEN vervolg [mm]

Prof.	Staaftype	Breedte	Hoogte	e	Type	b1	h1	b2	h2
1	0:Normaal	180	171	85.5					
2	0:Normaal	70	180	90.0					

PROFIELVORMEN [mm]

1 HEA180



2 UNP180



KNOPEN

Knoop	X	Z	Knoop	X	Z
1	0.000	0.000	6	6.600	4.400
2	6.600	0.000	7	1.076	5.900
3	0.000	2.800	8	5.524	5.900
4	6.600	2.800	9	3.300	9.000
5	0.000	4.400			

Project.....: 8692 - Nieuwbouw woning

Onderdeel....: portaal kopgevel

STAVEN

St.	ki	kj	Profiel	Aansl.i	Aansl.j	Lengte	Opm.
1	1	3	1:HEA180	NDM	NDM	2.800	
2	3	5	1:HEA180	NDM	NDM	1.600	
3	4	2	1:HEA180	NDM	NDM	2.800	
4	6	4	1:HEA180	NDM	NDM	1.600	
5	5	7	1:HEA180	NDM	NDM	1.846	
6	7	9	1:HEA180	NDM	NDM	3.815	
7	7	8	2:UNP180	ND-	ND-	4.448	
8	9	8	1:HEA180	ND-	NDM	3.815	
9	8	6	1:HEA180	NDM	NDM	1.846	

VASTE STEUNPUNTEN

Nr.	knoop	Kode	XZR 1=vast 0=vrij	Hoek
1	1	110		0.00
2	2	110		0.00

VEREN

Veer	Knoop	Richting	Hoek	Veerwaarde	Type	Ondergrens	Bovengrens
1	3	1:X-transl.	0.00	1.000e+03	Normaal	-1.000e+10	1.000e+10
2	4	1:X-transl.	0.00	1.000e+03	Normaal	-1.000e+10	1.000e+10

BELASTINGGENERATIE ALGEMEEN.

Betrouwbaarheidsklasse.....:	1	Referentieperiode.....:	50
Gebouwdiepte.....:	14.30	Gebouwhoogte.....:	9.00
Niveau aansl.terrein.....:	0.00	E.g. scheid.w. [kN/m2]:	1.20

WIND

Terrein categorie ...[4.3.2]...:	Bebouwd
Windgebied	1 Vb,0 ..[4.2].....: 29.500
Positie spant in het gebouw....:	4.400 Kr[4.3.2].....: 0.223
z0	[4.3.2]...: 0.500 Zmin ..[4.3.2].....: 7.000
Co wind van links ..[4.3.3]...:	1.000 Co wind van rechts.....: 1.000
Co wind loodrecht ..[4.3.3]...:	1.000
Cpi wind van links ..[7.2.9]...:	0.200 -0.300
Cpi windloodrecht ...[7.2.9]...:	0.200 -0.300
Cpi wind van rechts .[7.2.9]...:	0.200 -0.310
Cfr windwrijving[7.5].....:	0.040

SNEEUW

Sneeuwbelasting (sk) 50 jaar :	0.70
Sneeuwbelasting (sn) n jaar :	0.70

Project.....: 8692 - Nieuwbouw woning

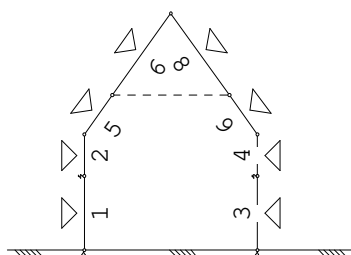
Onderdeel....: portaal kopgevel

STAAFTYPEN

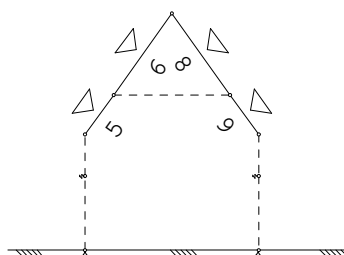
Type	staven
1:Vloer.	: 7
5:Linker gevel.	: 1,2
6:Rechter gevel.	: 3,4
7:Dak.	: 5,6,8,9

LASTVELDEN

Wind staven



Sneeuw staven

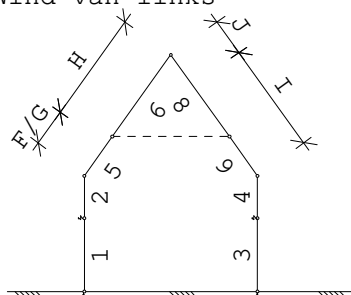


WIND DAKTYPES

Nr.	Staaft Type	reductie bij wind van links	reductie bij wind van rechts	Cpe volgens art:
1	1-2 Gevel	1.000	1.000	7.2.2
2	5-6 Zadeldak	1.000	1.000	7.2.5
3	8-9 Zadeldak	1.000	1.000	7.2.5
4	4-3 Gevel	1.000	1.000	7.2.2

WIND ZONES

Wind van links



Wind van rechts

WIND VAN LINKS ZONES

Nr.	Staaft	Positie	Lengte	Zone
1	1-2	0.000	4.400	D
2	5-6	0.000	1.430	F/G
3	5-6	1.430	4.231	H
4	8-9	0.000	1.430	J
5	8-9	1.430	4.231	I
6	4-3	0.000	4.400	E

Project.....: 8692 - Nieuwbouw woning

Onderdeel....: portaal kopgevel

Wind indexen

Index	CsCd	Cpe/Cpi	qp	breedte	reductie	Qw	Zone	Hoek(en)
Qw1		0.300	0.773	2.000		-0.464	-i	
Qw2	1.00	0.800	0.773	2.000		-1.237	D	
Qw3	1.00	0.700	0.773	0.175		-0.095	F	54.3
Qw4	1.00	0.700	0.773	1.825		-0.988	G	54.3
Qw5	1.00	0.662	0.773	2.000		-1.023	H	54.3
Qw6	1.00	-0.300	0.773	2.000		0.464	J	54.3
Qw7	1.00	-0.200	0.773	2.000		0.309	I	54.3
Qw8	1.00	-0.518	0.773	2.000		0.801	E	
Qw9		-0.200	0.773	2.000		0.309	+i	

SNEEUW DAKTYPEN

Staafl	artikel
5-6	5.3.3 Zadeldak
8-9	5.3.3 Zadeldak

Sneeuw indexen

Index	art	μ	s_k	red.	posfac	breedte	Q_s	hoek
Qs1	5.3.3	0.151	0.70	1.00		2.000	0.211	54.3
Qs2	5.3.3	0.075	0.70	1.00		2.000	0.106	54.3

BELASTINGGEVALLEN

B.G.	Omschrijving	Type
	1 Permanente belasting EGZ=-1.00	1
	2 Veranderlijk	2 Ver. bel. pers. ed. (q_k)
g	3 Wind van links onderdruk A	7
g	4 Wind van links overdruk A	8
g	5 Sneeuw A	22
g	6 Sneeuw B	23
g	7 Sneeuw C	33
g	= gegenereerd belastinggeval	

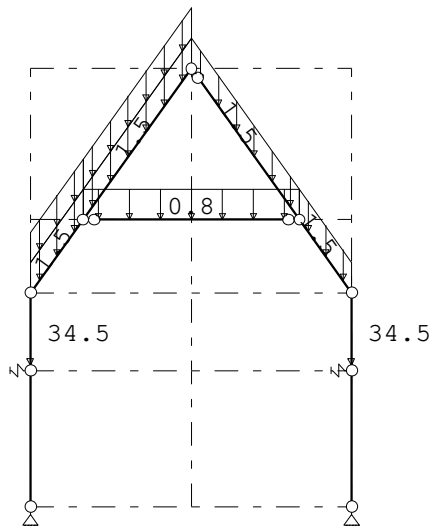
Project.....: 8692 - Nieuwbouw woning

Onderdeel....: portaal kopgevel

BELASTINGEN

B.G:1 Permanente belasting

Eigen gewicht van alle staven is meegenomen in berekening. Richting:↓



KNOOPBELASTINGEN

B.G:1 Permanente belasting

Last	Knoop	Richting	waarde	ψ_0	ψ_1	ψ_2
1	3	Z	-34.500			
2	4	Z	-34.500			

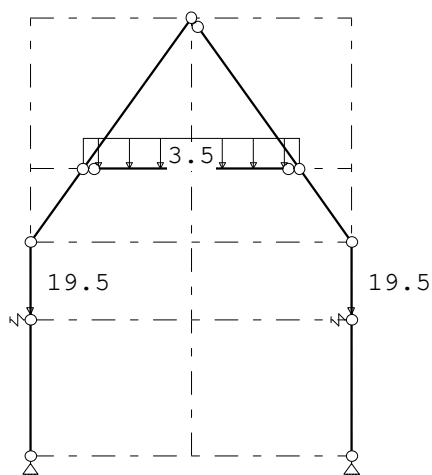
STAAFBELASTINGEN

B.G:1 Permanente belasting

Staaft	Type	q1/p/m	q2	A	B	ψ_0	ψ_1	ψ_2
7	1:QZLokaal	-0.80	-0.80	0.000	0.000			
5	5:QZGloaal	-1.50	-1.50	0.000	0.000			
6	5:QZGloaal	-1.50	-1.50	0.000	0.000			
8	5:QZGloaal	-1.50	-1.50	0.000	0.000			
9	5:QZGloaal	-1.50	-1.50	0.000	0.000			
5	5:QZGloaal	-0.30	-0.30	0.000	0.000			
6	5:QZGloaal	-0.30	-0.30	0.000	0.000			

BELASTINGEN

B.G:2 Veranderlijk



Project.....: 8692 - Nieuwbouw woning

Onderdeel....: portaal kopgevel

KNOOPBELASTINGEN

B.G:2 Veranderlijk

Last	Knoop	Richting	waarde	Ψ_0	Ψ_1	Ψ_2
1	3	Z	-19.500	0.40	0.50	0.30
2	4	Z	-19.500	0.40	0.50	0.30

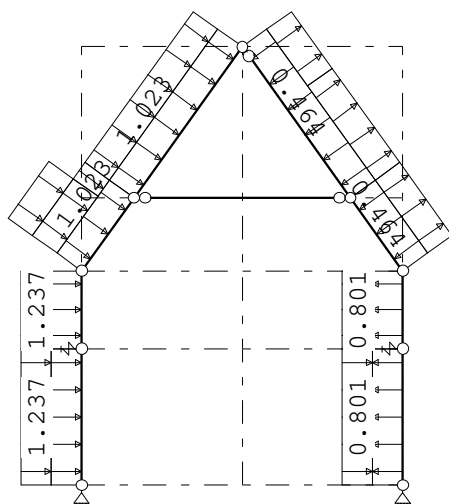
STAAFBELASTINGEN

B.G:2 Veranderlijk

Staatf	Type	q1/p/m	q2	A	B	Ψ_0	Ψ_1	Ψ_2
7	1:QZLokaal	-3.50	-3.50	0.000	0.000	0.40	0.50	0.30

BELASTINGEN

B.G:3 Wind van links onderdruk A



STAAFBELASTINGEN

B.G:3 Wind van links onderdruk A

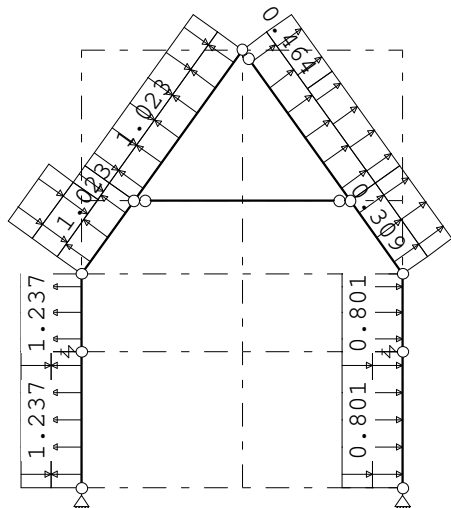
Staatf	Type	Index	q1/p/m	q2	A	B	Ψ_0	Ψ_1	Ψ_2
1	1:QZLokaal	Qw1	-0.46	-0.46	0.000	0.000	0.00	0.20	0.00
2	1:QZLokaal	Qw1	-0.46	-0.46	0.000	0.000	0.00	0.20	0.00
5	1:QZLokaal	Qw1	-0.46	-0.46	0.000	0.000	0.00	0.20	0.00
6	1:QZLokaal	Qw1	-0.46	-0.46	0.000	0.000	0.00	0.20	0.00
8	1:QZLokaal	Qw1	-0.46	-0.46	0.000	0.000	0.00	0.20	0.00
9	1:QZLokaal	Qw1	-0.46	-0.46	0.000	0.000	0.00	0.20	0.00
4	1:QZLokaal	Qw1	-0.46	-0.46	0.000	0.000	0.00	0.20	0.00
3	1:QZLokaal	Qw1	-0.46	-0.46	0.000	0.000	0.00	0.20	0.00
1	1:QZLokaal	Qw2	-1.24	-1.24	0.000	0.000	0.00	0.20	0.00
2	1:QZLokaal	Qw2	-1.24	-1.24	0.000	0.000	0.00	0.20	0.00
5	1:QZLokaal	Qw3	-0.09	-0.09	0.000	0.416	0.00	0.20	0.00
5	1:QZLokaal	Qw4	-0.99	-0.99	0.000	0.416	0.00	0.20	0.00
5	1:QZLokaal	Qw5	-1.02	-1.02	1.430	0.000	0.00	0.20	0.00
6	1:QZLokaal	Qw5	-1.02	-1.02	0.000	0.000	0.00	0.20	0.00
8	1:QZLokaal	Qw6	0.46	0.46	0.000	2.385	0.00	0.20	0.00
8	1:QZLokaal	Qw7	0.31	0.31	1.430	0.000	0.00	0.20	0.00
9	1:QZLokaal	Qw7	0.31	0.31	0.000	0.000	0.00	0.20	0.00
4	1:QZLokaal	Qw8	0.80	0.80	0.000	0.000	0.00	0.20	0.00
3	1:QZLokaal	Qw8	0.80	0.80	0.000	0.000	0.00	0.20	0.00

Project.....: 8692 - Nieuwbouw woning

Onderdeel....: portaal kopgevel

BELASTINGEN

B.G:4 Wind van links overdruk A



STAAFBELASTINGEN

B.G:4 Wind van links overdruk A

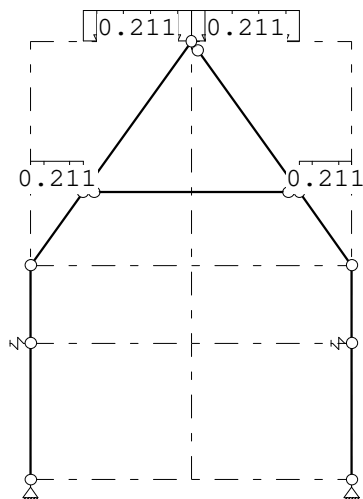
Staaftype	Type	Index	q1/p/m	q2	A	B	Ψ_0	Ψ_1	Ψ_2
1	1:QZLokaal	Qw9	0.31	0.31	0.000	0.000	0.00	0.20	0.00
2	1:QZLokaal	Qw9	0.31	0.31	0.000	0.000	0.00	0.20	0.00
5	1:QZLokaal	Qw9	0.31	0.31	0.000	0.000	0.00	0.20	0.00
6	1:QZLokaal	Qw9	0.31	0.31	0.000	0.000	0.00	0.20	0.00
8	1:QZLokaal	Qw9	0.31	0.31	0.000	0.000	0.00	0.20	0.00
9	1:QZLokaal	Qw9	0.31	0.31	0.000	0.000	0.00	0.20	0.00
4	1:QZLokaal	Qw9	0.31	0.31	0.000	0.000	0.00	0.20	0.00
3	1:QZLokaal	Qw9	0.31	0.31	0.000	0.000	0.00	0.20	0.00
1	1:QZLokaal	Qw2	-1.24	-1.24	0.000	0.000	0.00	0.20	0.00
2	1:QZLokaal	Qw2	-1.24	-1.24	0.000	0.000	0.00	0.20	0.00
5	1:QZLokaal	Qw3	-0.09	-0.09	0.000	0.416	0.00	0.20	0.00
5	1:QZLokaal	Qw4	-0.99	-0.99	0.000	0.416	0.00	0.20	0.00
5	1:QZLokaal	Qw5	-1.02	-1.02	1.430	0.000	0.00	0.20	0.00
6	1:QZLokaal	Qw5	-1.02	-1.02	0.000	0.000	0.00	0.20	0.00
8	1:QZLokaal	Qw6	0.46	0.46	0.000	2.385	0.00	0.20	0.00
8	1:QZLokaal	Qw7	0.31	0.31	1.430	0.000	0.00	0.20	0.00
9	1:QZLokaal	Qw7	0.31	0.31	0.000	0.000	0.00	0.20	0.00
4	1:QZLokaal	Qw8	0.80	0.80	0.000	0.000	0.00	0.20	0.00
3	1:QZLokaal	Qw8	0.80	0.80	0.000	0.000	0.00	0.20	0.00

Project.....: 8692 - Nieuwbouw woning

Onderdeel....: portaal kopgevel

BELASTINGEN

B.G:5 Sneeuw A



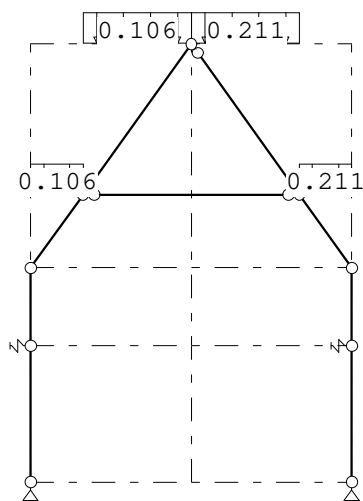
STAAFBELASTINGEN

B.G:5 Sneeuw A

Staafl	Type	Index	q1/p/m	q2	A	B	Ψ_0	Ψ_1	Ψ_2
5	3:QZgeProj.	Qs1	-0.21	-0.21	0.000	0.000	0.00	0.20	0.00
6	3:QZgeProj.	Qs1	-0.21	-0.21	0.000	0.000	0.00	0.20	0.00
8	3:QZgeProj.	Qs1	-0.21	-0.21	0.000	0.000	0.00	0.20	0.00
9	3:QZgeProj.	Qs1	-0.21	-0.21	0.000	0.000	0.00	0.20	0.00

BELASTINGEN

B.G:6 Sneeuw B



STAAFBELASTINGEN

B.G:6 Sneeuw B

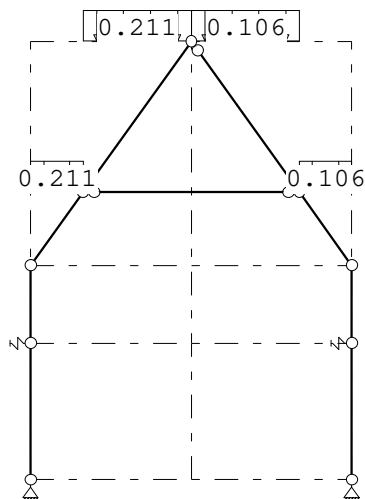
Staafl	Type	Index	q1/p/m	q2	A	B	Ψ_0	Ψ_1	Ψ_2
5	3:QZgeProj.	Qs2	-0.11	-0.11	0.000	0.000	0.00	0.20	0.00
6	3:QZgeProj.	Qs2	-0.11	-0.11	0.000	0.000	0.00	0.20	0.00
8	3:QZgeProj.	Qs1	-0.21	-0.21	0.000	0.000	0.00	0.20	0.00
9	3:QZgeProj.	Qs1	-0.21	-0.21	0.000	0.000	0.00	0.20	0.00

Project.....: 8692 - Nieuwbouw woning

Onderdeel....: portaal kopgevel

BELASTINGEN

B.G:7 Sneeuw C



STAAFBELASTINGEN

B.G:7 Sneeuw C

StAAF	Type	Index	q1/p/m	q2	A	B	Ψ_0	Ψ_1	Ψ_2
5	3:QZgeProj.	Qs1	-0.21	-0.21	0.000	0.000	0.00	0.20	0.00
6	3:QZgeProj.	Qs1	-0.21	-0.21	0.000	0.000	0.00	0.20	0.00
8	3:QZgeProj.	Qs2	-0.11	-0.11	0.000	0.000	0.00	0.20	0.00
9	3:QZgeProj.	Qs2	-0.11	-0.11	0.000	0.000	0.00	0.20	0.00

BEREKENINGSTATUS

Controlerende berekening

B.C.	Iteratie	Status
1	3	Nauwkeurigheid bereikt
2	3	Nauwkeurigheid bereikt
3	3	Nauwkeurigheid bereikt
4	3	Nauwkeurigheid bereikt
5	3	Nauwkeurigheid bereikt
6	3	Nauwkeurigheid bereikt
7	3	Nauwkeurigheid bereikt
8	3	Nauwkeurigheid bereikt
9	3	Nauwkeurigheid bereikt
10	3	Nauwkeurigheid bereikt
11	3	Nauwkeurigheid bereikt
12	3	Nauwkeurigheid bereikt
13	3	Nauwkeurigheid bereikt
14	3	Nauwkeurigheid bereikt
15	3	Nauwkeurigheid bereikt
16	3	Nauwkeurigheid bereikt
17	3	Nauwkeurigheid bereikt
18	3	Nauwkeurigheid bereikt
19	3	Nauwkeurigheid bereikt
20	3	Nauwkeurigheid bereikt
21	3	Nauwkeurigheid bereikt

Project.....: 8692 - Nieuwbouw woning

Onderdeel....: portaal kopgevel

BEREKENINGSTATUS

Controlerende berekening

B.C. Iteratie Status

22	3 Nauwkeurigheid bereikt
23	3 Nauwkeurigheid bereikt
24	3 Nauwkeurigheid bereikt
25	3 Nauwkeurigheid bereikt
26	3 Nauwkeurigheid bereikt
27	3 Nauwkeurigheid bereikt
28	3 Nauwkeurigheid bereikt
29	3 Nauwkeurigheid bereikt
30	3 Nauwkeurigheid bereikt
31	3 Nauwkeurigheid bereikt
32	3 Nauwkeurigheid bereikt
33	3 Nauwkeurigheid bereikt
34	3 Nauwkeurigheid bereikt
35	3 Nauwkeurigheid bereikt
36	3 Nauwkeurigheid bereikt
37	3 Nauwkeurigheid bereikt
38	3 Nauwkeurigheid bereikt
39	3 Nauwkeurigheid bereikt
40	3 Nauwkeurigheid bereikt
41	3 Nauwkeurigheid bereikt
42	3 Nauwkeurigheid bereikt
43	3 Nauwkeurigheid bereikt
44	3 Nauwkeurigheid bereikt
45	3 Nauwkeurigheid bereikt
46	3 Nauwkeurigheid bereikt
47	3 Nauwkeurigheid bereikt
48	3 Nauwkeurigheid bereikt
49	3 Nauwkeurigheid bereikt
50	3 Nauwkeurigheid bereikt
51	3 Nauwkeurigheid bereikt
52	3 Nauwkeurigheid bereikt

BELASTINGCOMBINATIES

BC Type	BG Gen. Factor	BG Gen. Factor	BG Gen. Factor	BG Gen. Factor
1 Fund.	1 Perm	1.22		
2 Fund.	1 Perm	0.90		
3 Fund.	1 Perm	1.22	2 psi0	1.35
4 Fund.	1 Perm	1.08	2 Extr	1.35
5 Fund.	1 Perm	1.08	3 Extr	1.35
6 Fund.	1 Perm	1.08	4 Extr	1.35
7 Fund.	1 Perm	1.08	5 Extr	1.35
8 Fund.	1 Perm	1.08	6 Extr	1.35
9 Fund.	1 Perm	1.08	7 Extr	1.35
10 Fund.	1 Perm	0.90	2 psi0	1.35
11 Fund.	1 Perm	0.90	2 Extr	1.35
12 Fund.	1 Perm	0.90	3 Extr	1.35

Project.....: 8692 - Nieuwbouw woning

Onderdeel....: portaal kopgevel

BELASTINGCOMBINATIES

BC Type	BG Gen.	Factor	BG Gen.	Factor	BG Gen.	Factor	BG Gen.	Factor
13 Fund.	1 Perm	0.90	4 Extr	1.35				
14 Fund.	1 Perm	0.90	5 Extr	1.35				
15 Fund.	1 Perm	0.90	6 Extr	1.35				
16 Fund.	1 Perm	0.90	7 Extr	1.35				
17 Fund.	1 Perm	1.08	3 Extr	1.35	2 psi0	1.35		
18 Fund.	1 Perm	1.08	4 Extr	1.35	2 psi0	1.35		
19 Fund.	1 Perm	1.08	5 Extr	1.35	2 psi0	1.35		
20 Fund.	1 Perm	1.08	6 Extr	1.35	2 psi0	1.35		
21 Fund.	1 Perm	1.08	7 Extr	1.35	2 psi0	1.35		
22 Fund.	1 Perm	0.90	3 Extr	1.35	2 psi0	1.35		
23 Fund.	1 Perm	0.90	4 Extr	1.35	2 psi0	1.35		
24 Fund.	1 Perm	0.90	5 Extr	1.35	2 psi0	1.35		
25 Fund.	1 Perm	0.90	6 Extr	1.35	2 psi0	1.35		
26 Fund.	1 Perm	0.90	7 Extr	1.35	2 psi0	1.35		
27 Kar.	1 Perm	1.00	2 Extr	1.00				
28 Kar.	1 Perm	1.00	3 Extr	1.00				
29 Kar.	1 Perm	1.00	4 Extr	1.00				
30 Kar.	1 Perm	1.00	5 Extr	1.00				
31 Kar.	1 Perm	1.00	6 Extr	1.00				
32 Kar.	1 Perm	1.00	7 Extr	1.00				
33 Kar.	1 Perm	1.00	3 Extr	1.00	2 psi0	1.00		
34 Kar.	1 Perm	1.00	4 Extr	1.00	2 psi0	1.00		
35 Kar.	1 Perm	1.00	5 Extr	1.00	2 psi0	1.00		
36 Kar.	1 Perm	1.00	6 Extr	1.00	2 psi0	1.00		
37 Kar.	1 Perm	1.00	7 Extr	1.00	2 psi0	1.00		
38 Quas.	1 Perm	1.00						
39 Quas.	1 Perm	1.00	2 psi2	1.00				
40 Freq.	1 Perm	1.00						
41 Freq.	1 Perm	1.00	2 psi1	1.00				
42 Freq.	1 Perm	1.00	3 psi1	1.00				
43 Freq.	1 Perm	1.00	4 psi1	1.00				
44 Freq.	1 Perm	1.00	5 psi1	1.00				
45 Freq.	1 Perm	1.00	6 psi1	1.00				
46 Freq.	1 Perm	1.00	7 psi1	1.00				
47 Freq.	1 Perm	1.00	3 psi1	1.00	2 psi2	1.00		
48 Freq.	1 Perm	1.00	4 psi1	1.00	2 psi2	1.00		
49 Freq.	1 Perm	1.00	5 psi1	1.00	2 psi2	1.00		
50 Freq.	1 Perm	1.00	6 psi1	1.00	2 psi2	1.00		
51 Freq.	1 Perm	1.00	7 psi1	1.00	2 psi2	1.00		
52 Blij.	1 Perm	1.00						

GUNSTIGE WERKING PERMANENTE BELASTINGEN

BC Staven met gunstige werking
1 Geen
2 Alle staven de factor:0.90
3 Geen
4 Geen
5 Geen
6 Geen
7 Geen
8 Geen

Project.....: 8692 - Nieuwbouw woning

Onderdeel....: portaal kopgevel

GUNSTIGE WERKING PERMANENTE BELASTINGEN

BC Staven met gunstige werking

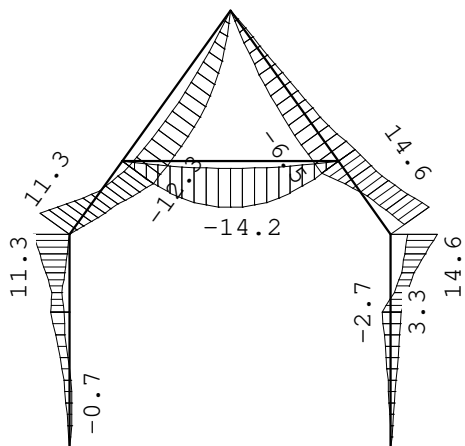
- 9 Geen
- 10 Alle staven de factor:0.90
- 11 Alle staven de factor:0.90
- 12 Alle staven de factor:0.90
- 13 Alle staven de factor:0.90
- 14 Alle staven de factor:0.90
- 15 Alle staven de factor:0.90
- 16 Alle staven de factor:0.90
- 17 Geen
- 18 Geen
- 19 Geen
- 20 Geen
- 21 Geen
- 22 Alle staven de factor:0.90
- 23 Alle staven de factor:0.90
- 24 Alle staven de factor:0.90
- 25 Alle staven de factor:0.90
- 26 Alle staven de factor:0.90

OMHULLENDE VAN DE FUNDAMENTELE COMBINATIES

MOMENTEN

2e orde

Fundamentele combinatie



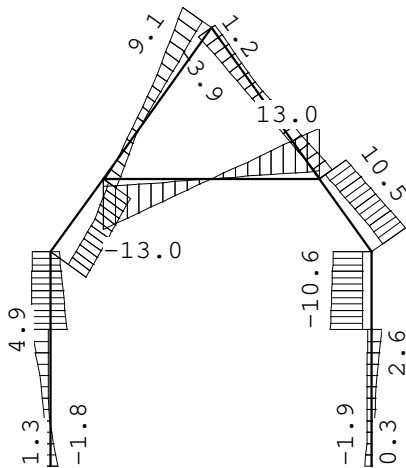
Project.....: 8692 - Nieuwbouw woning

Onderdeel....: portaal kopgevel

DWARSKRACHTEN

2e orde

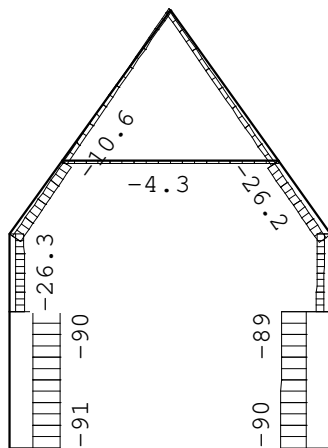
Fundamentele combinatie



NORMAALKRACHTEN

2e orde

Fundamentele combinatie



REACTIES

2e orde

Fundamentele combinatie

Kn.	X-min	X-max	Z-min	Z-max	M-min	M-max
1	-1.69	1.15	42.10	90.99		
2	-1.57	0.52	44.30	90.00		
3	-8.54	3.70				
4	-12.80	-1.84				

Project.....: 8692 - Nieuwbouw woning

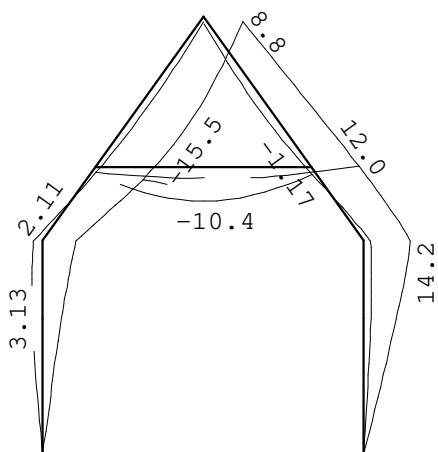
Onderdeel....: portaal kopgevel

OMHULLENDE VAN DE KARAKTERISTIEKE COMBINATIES

VERPLAATSINGEN

2e orde [mm]

Karakteristieke combinatie



STAALPROFIELEN - ALGEMENE GEGEVENS

Stabiliteit: Classificatie gehele constructie: Ongeschoord
 Doorbuiging en verplaatsing:
 Aantal bouwlagen: 2
 Gebouwtype: Overig
 Toel. horiz. verplaatsing gehele gebouw: h/500
 Kleinste gevelhoogte [m]: 0.0

PROFIEL/MATERIAAL

P/M nr.	Profielnaam	Vloeisp. [N/mm ²]	Productie methode	Min. drsn. klasse
1	HEA180	235	Gewalst	1
2	UNP180	235	Gewalst	1

Partiële veiligheidsfactoren:

Gamma M;0 : 1.00 Gamma M;1 : 1.00

KNIKSTABILITEIT

Staaft	l_{sys} [m]	Classif. y sterke as	$l_{knik;y}$ [m]	Extra aanp. y [kN]	Classif. z zwakke as	$l_{knik;z}$ [m]	Extra aanp. z [kN]
1-2	4.400	Ongeschoord	2e orde		Geschoord	2.800*	0.0
4-3	4.400	Ongeschoord	2e orde		Geschoord	2.000*	0.0
5	1.846	Ongeschoord	2e orde		Geschoord	1.846	0.0
6	3.815	Ongeschoord	2e orde		Geschoord	3.815	0.0
7	4.448	Ongeschoord	2e orde		Geschoord	4.448	0.0
8	3.815	Ongeschoord	2e orde		Geschoord	3.815	0.0
9	1.846	Ongeschoord	2e orde		Geschoord	1.846	0.0

* Door gebruiker gedefinieerde kniklengte

Project.....: 8692 - Nieuwbouw woning

Onderdeel....: portaal kopgevel

KIPSTABILITEIT

StAAF	Plts. aangr.		l gaffel [m]	Kipsteunafstanden [m]
1-2	1.0*h	boven:	4.40	2,8;1,6
		onder:		2,8;1,6
4-3	1.0*h	boven:	4.40	1,6;2,8
		onder:		1,6;2,8
5	1.0*h	boven:	1.85	1,8461
		onder:		1,8461
6	1.0*h	boven:	3.82	3,815
		onder:		3,815
7	1.0*h	boven:	4.45	4.448
		onder:		4.448
8	1.0*h	boven:	3.82	3,8152
		onder:		3,8152
9	1.0*h	boven:	1.85	1,846
		onder:		1,846

TOETSING SPANNINGEN

StAAF nr.	P/M	BC	Sit	Kl	Plaats	Norm	Artikel	Formule	Hoogste toetsing U.C. [N/mm ²]	Opm.
1-2	1	4	1	1	StAAF	EN3-1-1	6.3.3	(6.62)	0.259	61 42,46,47
4-3	1	17	1	1	StAAF	EN3-1-1	6.3.3	(6.62)	0.268	63 42,46,47
5	1	4	1	1	StAAF	EN3-1-1	6.3.3	(6.61)	0.156	37 47
6	1	17	1	1	StAAF	EN3-1-1	6.3.3	(6.62)	0.169	40 47
7	2	4	1	1	1.977	EN3-1-1	6.2.1	(6.2)	0.339	80 76
8	1	12	1	1	StAAF	EN3-1-1	6.3.3	(6.62)	0.103	24 46,47
9	1	17	1	1	StAAF	EN3-1-1	6.3.3	(6.61)	0.198	46 47

Opmerkingen:

- [42] **Waarschuwing: Er sluiten tussentijds staven en/of opleggingen aan.**
- [46] T.b.v. kip is een equivalente Q-last berekend.
- [47] Bij verlopende normaalkracht wordt de grootste drukkracht genomen.
- [76] **Toetsing van kipstabiliteit voor dit profieltype is niet voorzien.**

TOETSING DOORBUIGING

StAAF	Soort	Mtg	Lengte [m]	Overst I	Overst J	Zeeg [mm]	u _{tot} [mm]	BC	Sit	u [mm]	Toelaatbaar [mm]	*1
4-3	Dak	ss	4.40	N	N	0.0	-14.2	34	1 Eind	-14.2	-35.2	2*0.004
		ss						34	1 Bijk	-12.2	-35.2	2*0.004
5	Dak	ss	1.85	N	N	0.0	-6.1	34	1 Eind	-6.1	-14.8	2*0.004
		ss						34	1 Bijk	-3.7	-14.8	2*0.004
6	Dak	db	3.82	N	N	0.0	-2.8	33	1 Eind	-2.8	-15.3	0.004
		db						33	1 Bijk	-1.9	-15.3	0.004
7	Vloer	db	4.45	N	N	0.0	-8.0	27	1 Eind	-8.0	±17.8	0.004
		db						27	1 Bijk	-6.2	±13.3	0.003
8	Dak	ss	3.82	N	N	0.0	3.2	34	1 Eind	3.2	-30.5	2*0.004
		ss					-1.5	27	1 Eind	-1.5		
		ss						27	1 Bijk	-0.5	-30.5	2*0.004
9	Dak	ss	1.85	N	N	0.0	3.5	27	1 Eind	3.5	-14.8	2*0.004
		ss						28	1 Bijk	3.2	-14.8	2*0.004

Project.....: 8692 - Nieuwbouw woning

Onderdeel....: portaal kopgevel

TOETSING HORIZONTALE VERPLAATSING

StAAF	BC	Sit	Lengte [m]	u_{eind} [mm]	Toelaatbaar [mm]	Maatgevend [h/]
1-2	28	1	4.400	-10.1	14.7	300 schiefstand

TOETSING HOR. VERPLAATSING GLOBAAL

Er is een maximale horizontale verplaatsing van 0.0145 [m] gevonden bij knoop 7 en combinatie 33; belastingsituatie 1, iter:3 (combinatietype 2). Bij een hoogte van 5.900 [m] levert dit $h / 406$ (toel.: $h / 500$).